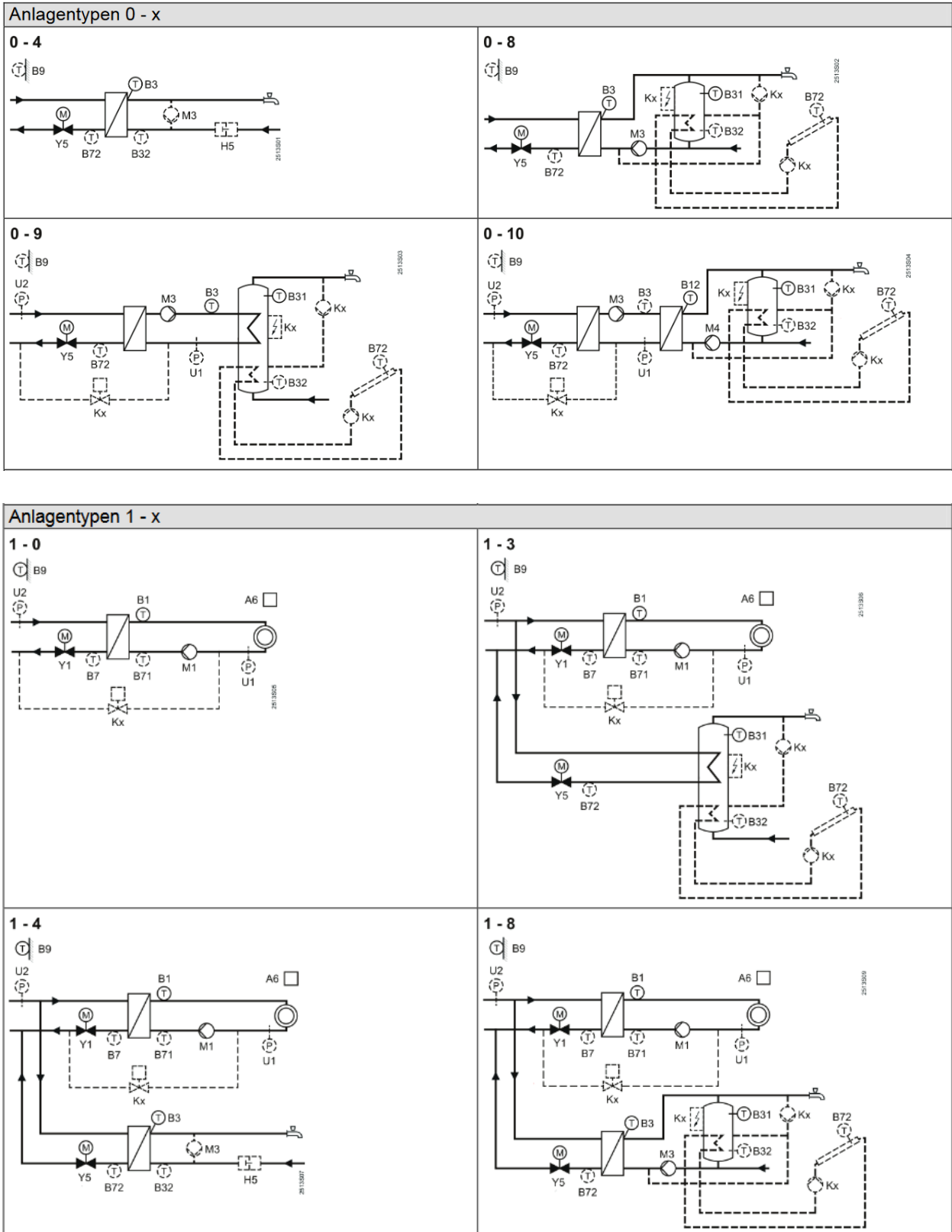


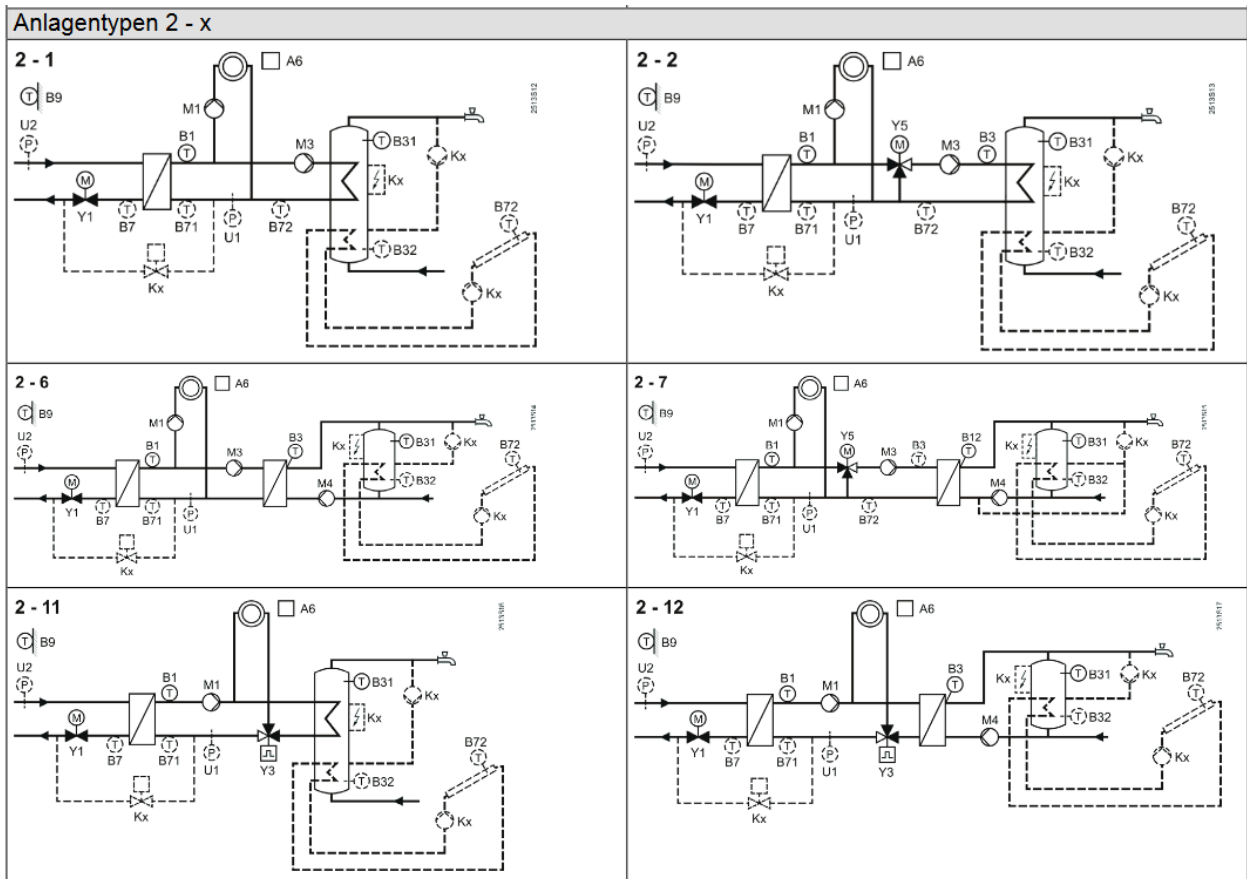
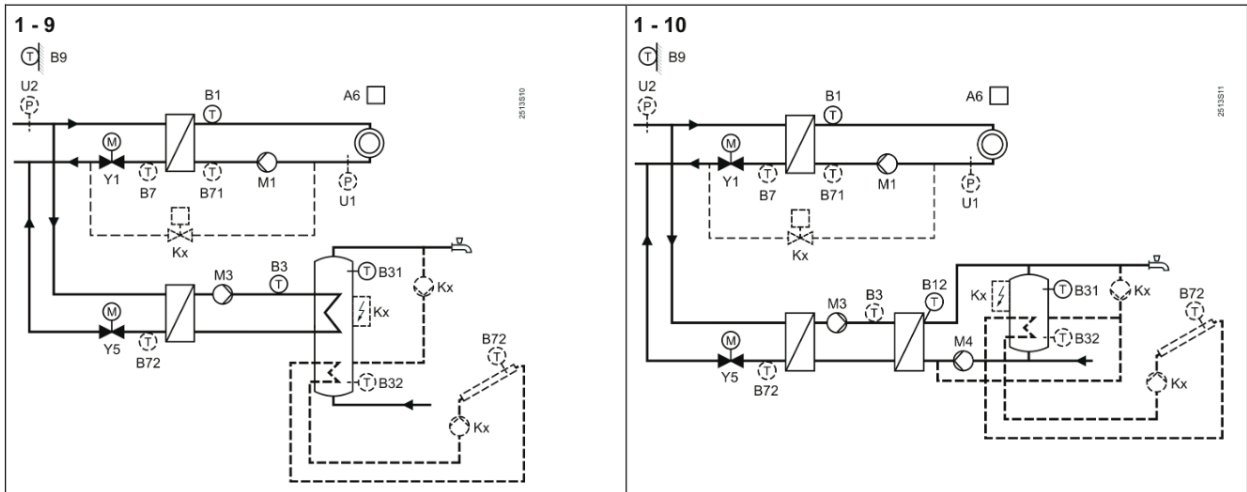
# TAB FERNWÄRME

FW-Anlagenschemen SWRO : Reglerschemen Sekundäranlagen

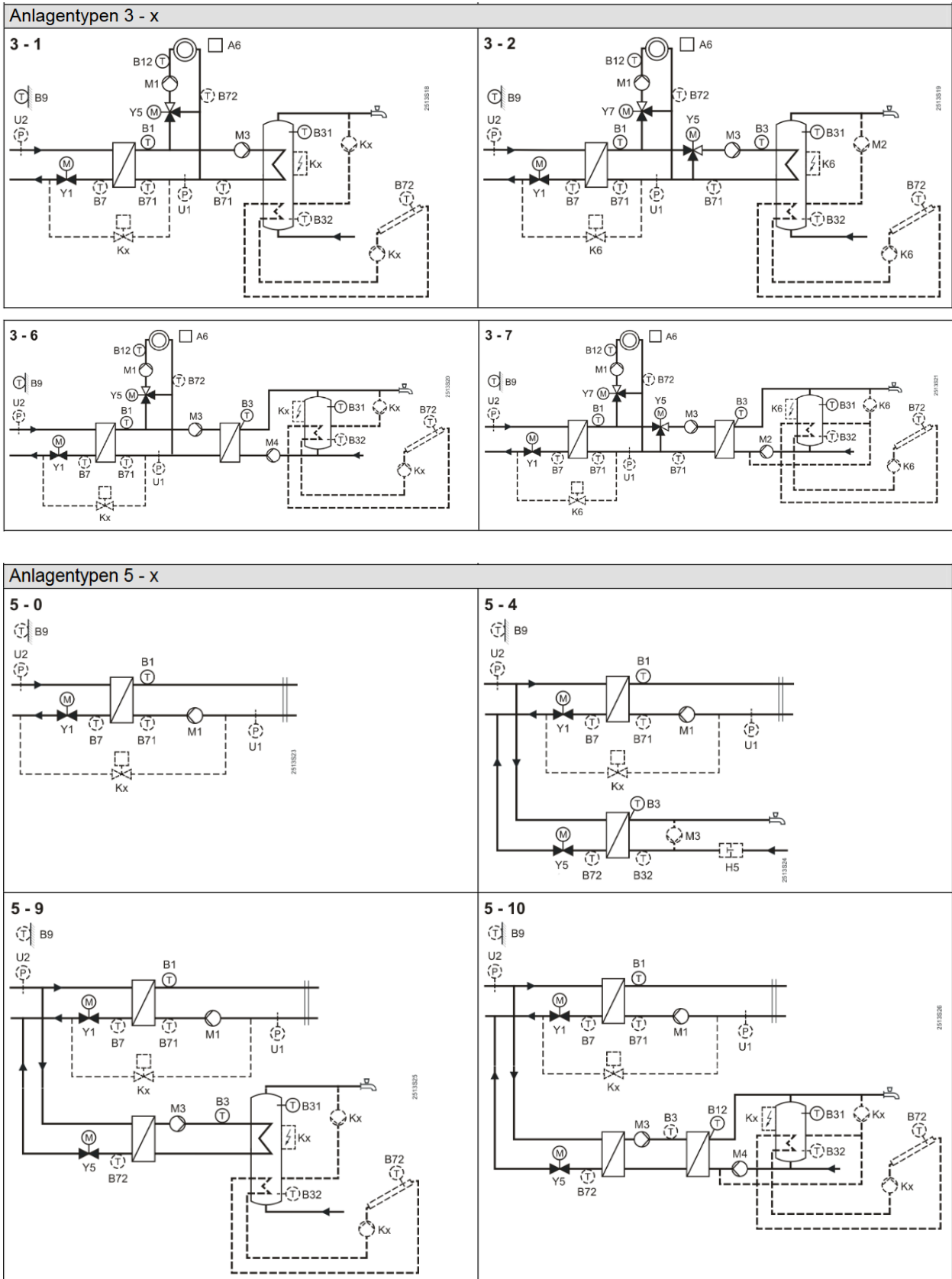
## Schementypen Siemens RVD 250 – x – x



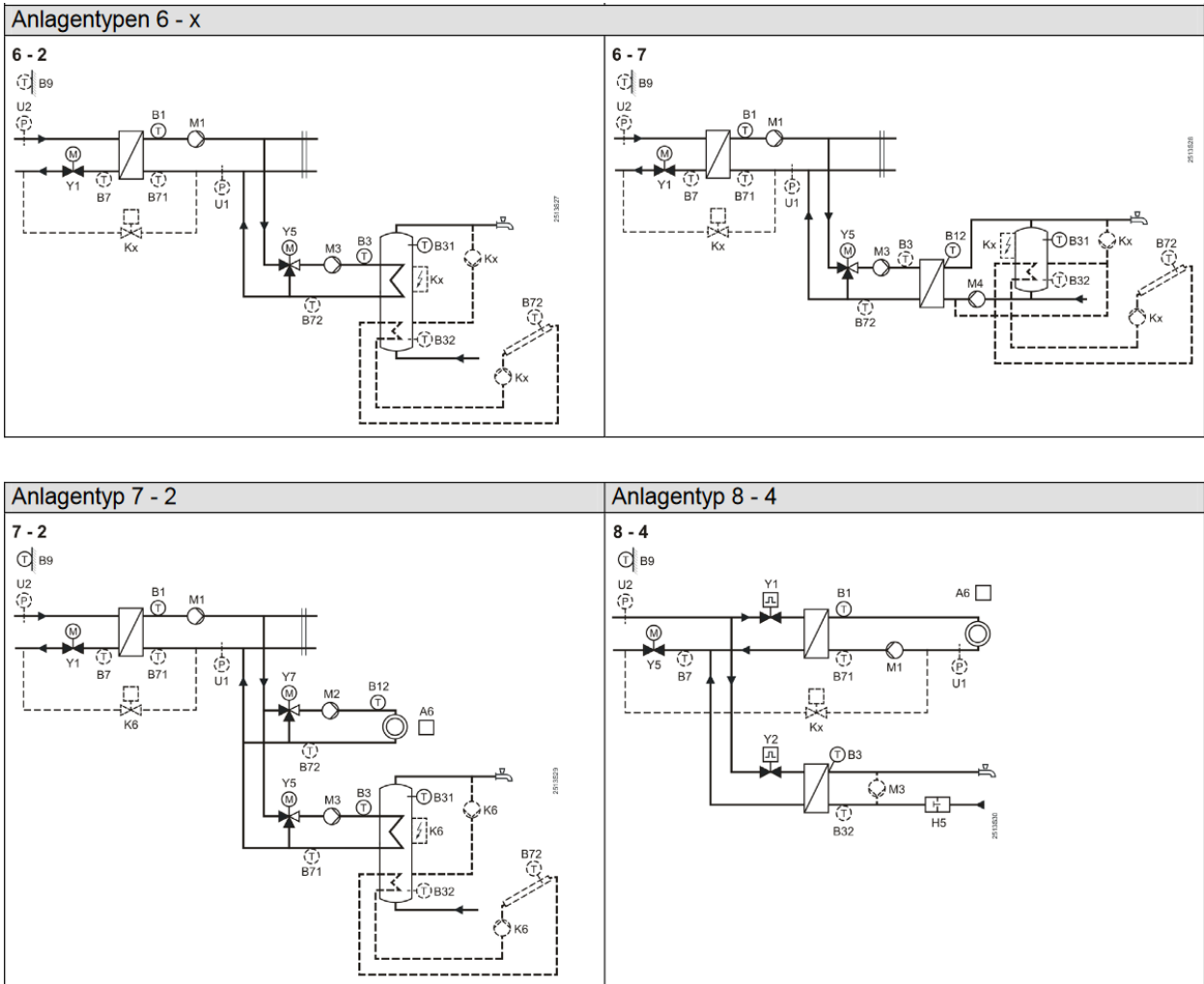
## Schementypen Siemens RVD 250 – x – x



## Schementypen Siemens RVD 250 – x – x

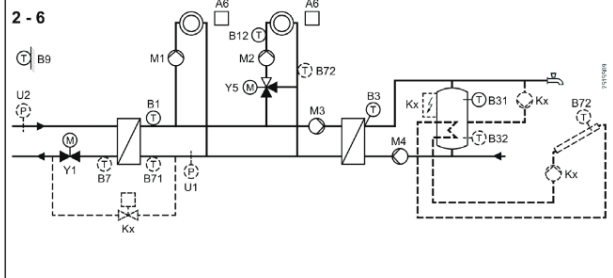
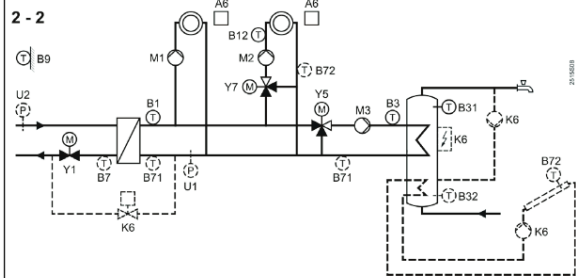
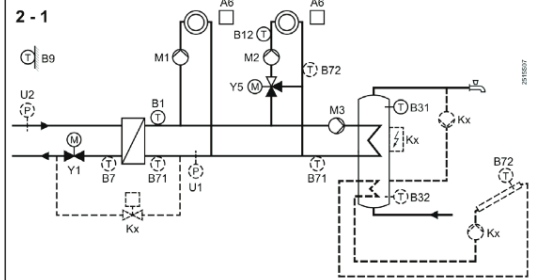
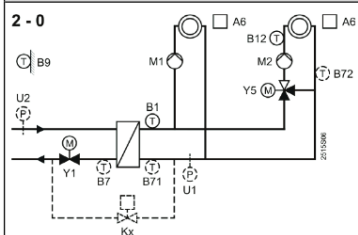


## Schementypen Siemens RVD 250 – x – x

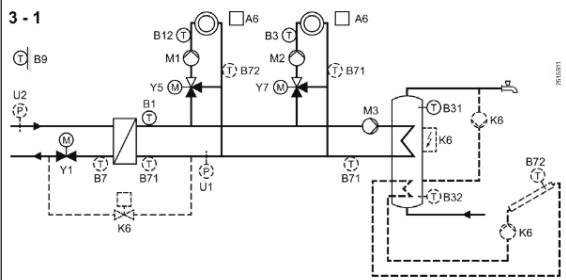
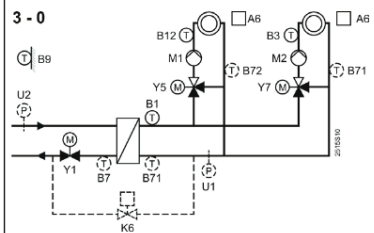


# Schementypen Siemens RVD 260 – x – x

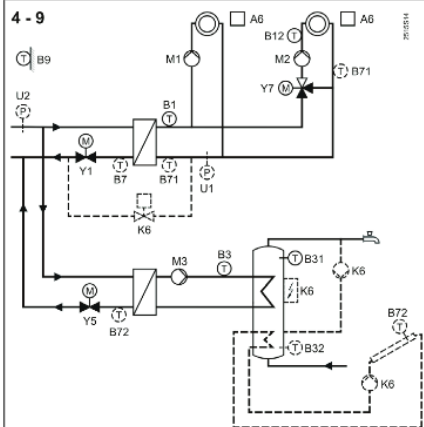
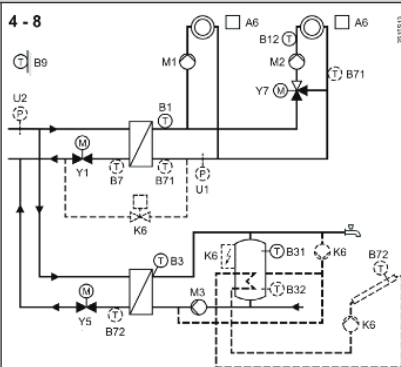
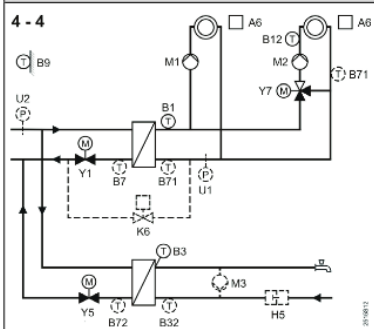
## Anlantentypen 2 - x



## Anlantentypen 3 - x

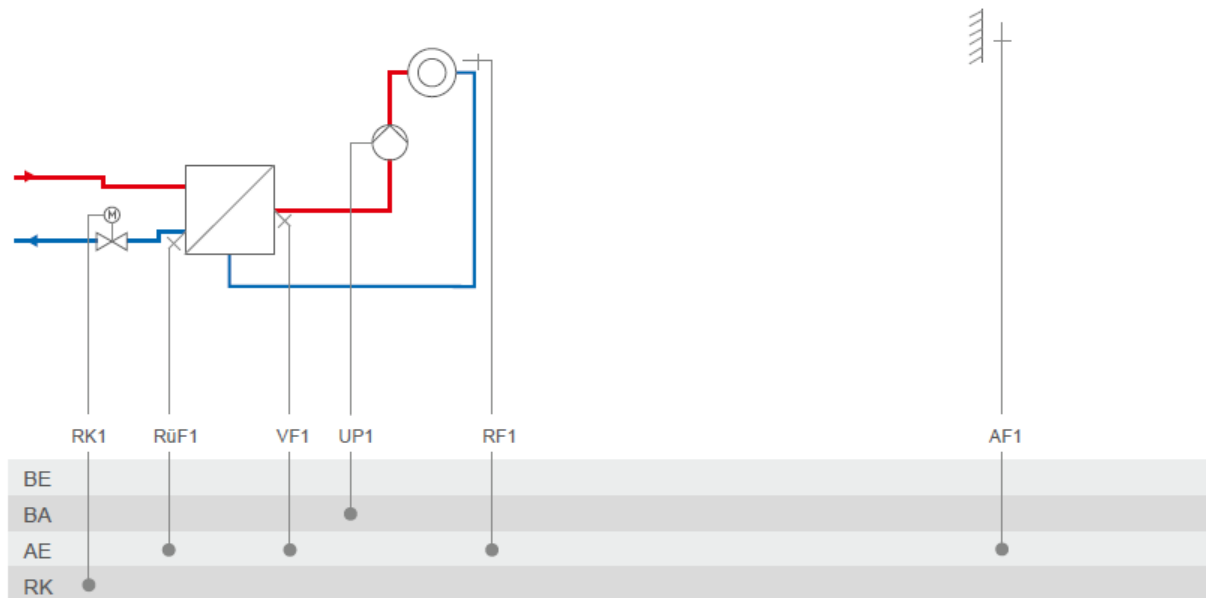


## Anlantentypen 4 - x

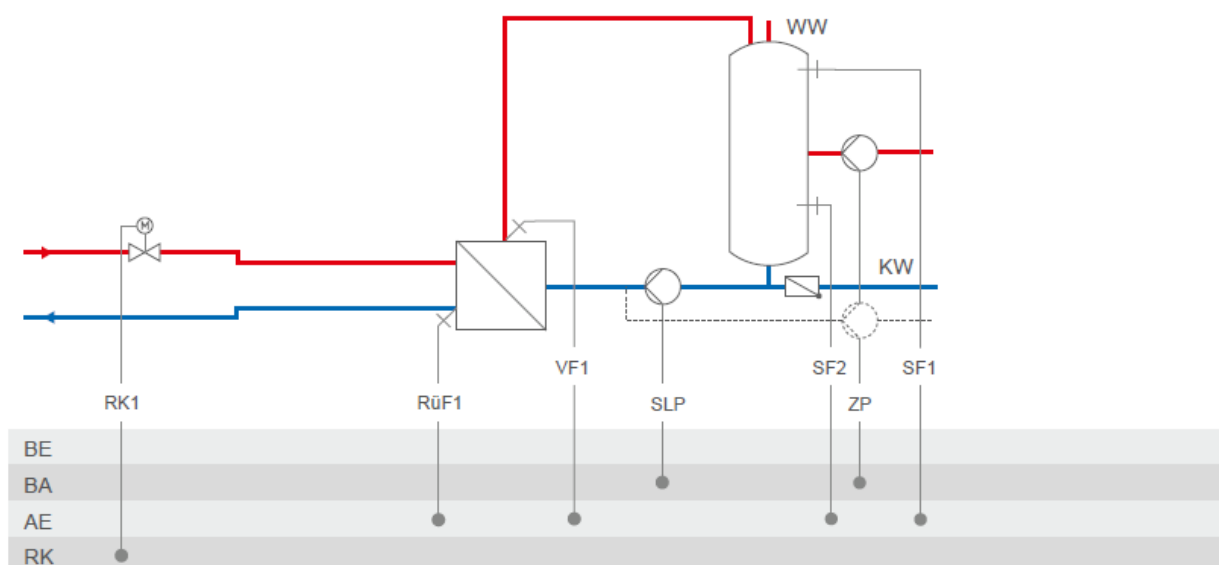


## Schementypen Samson Trovis

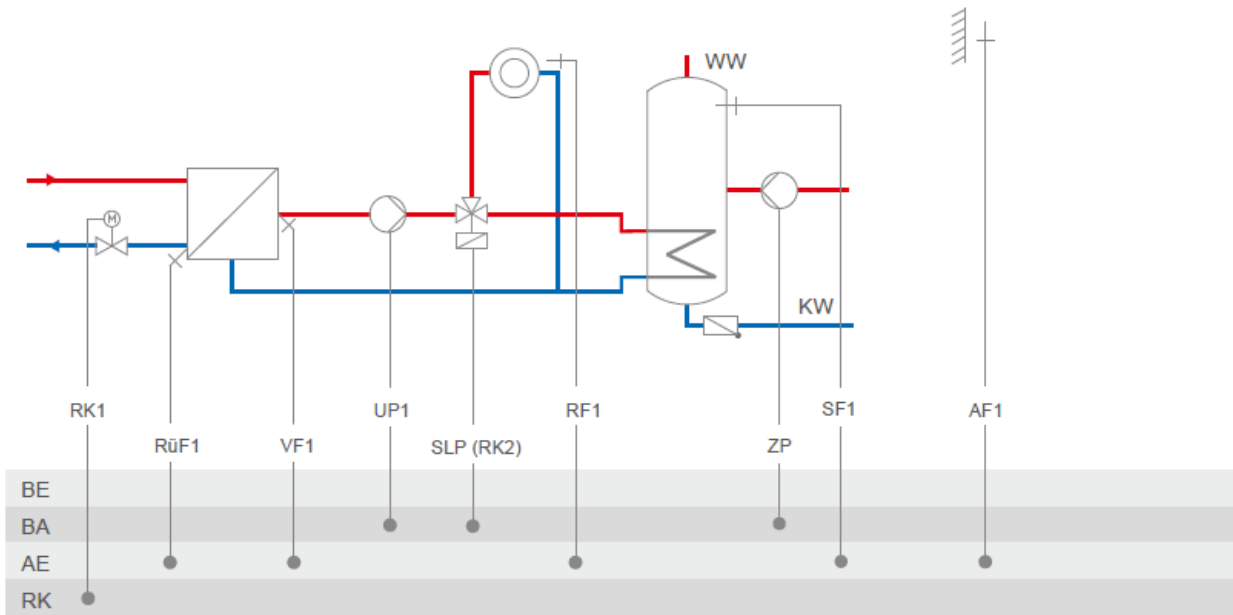
### Anlage 1.0



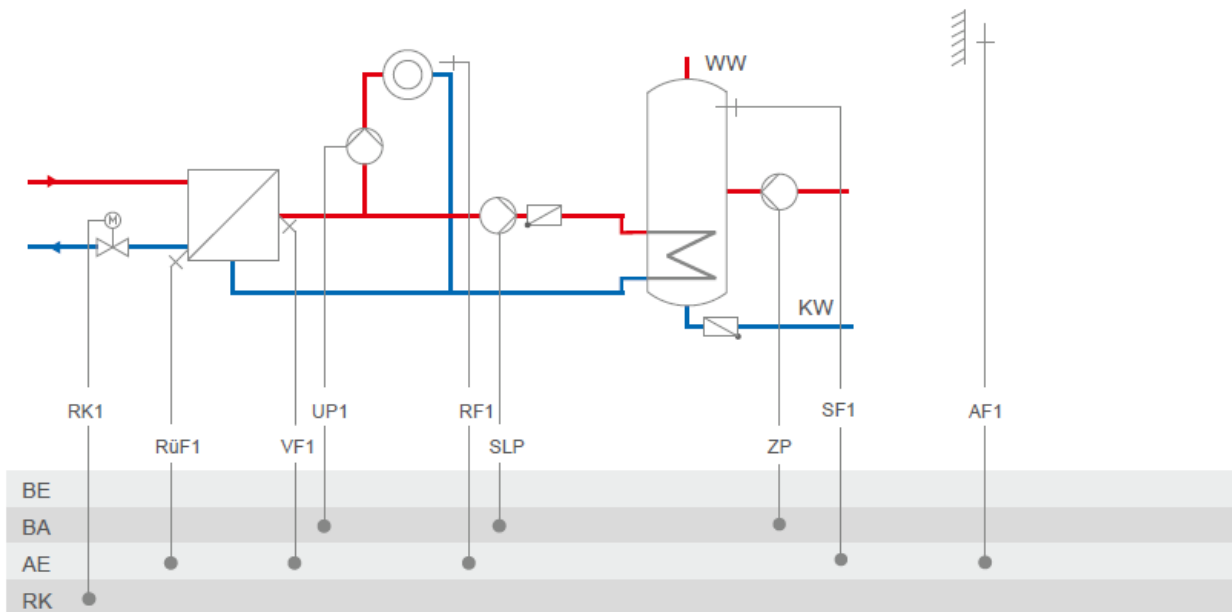
### Anlage 1.6 ohne Vorregelung



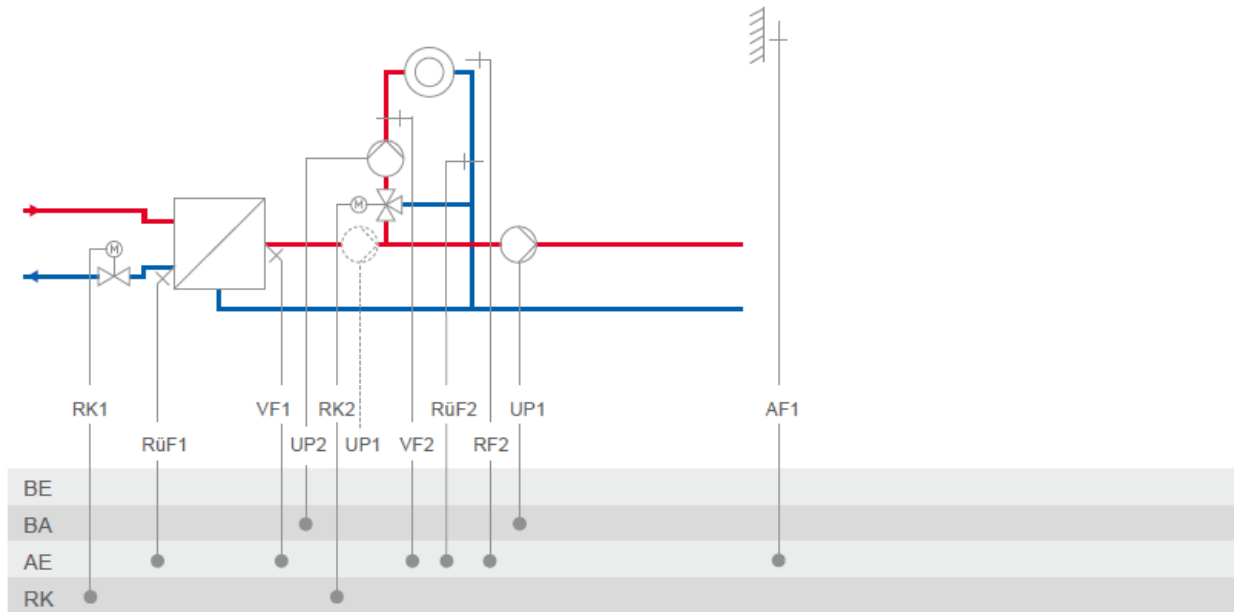
### Anlage 2.0



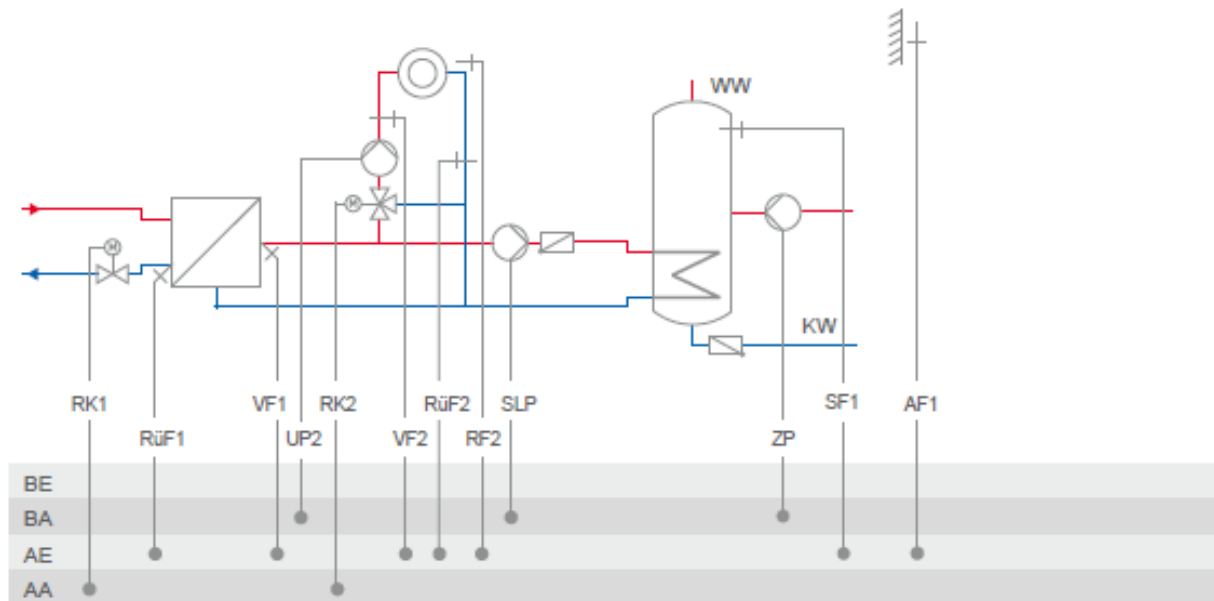
### Anlage 2.1



### Anlage 3.0

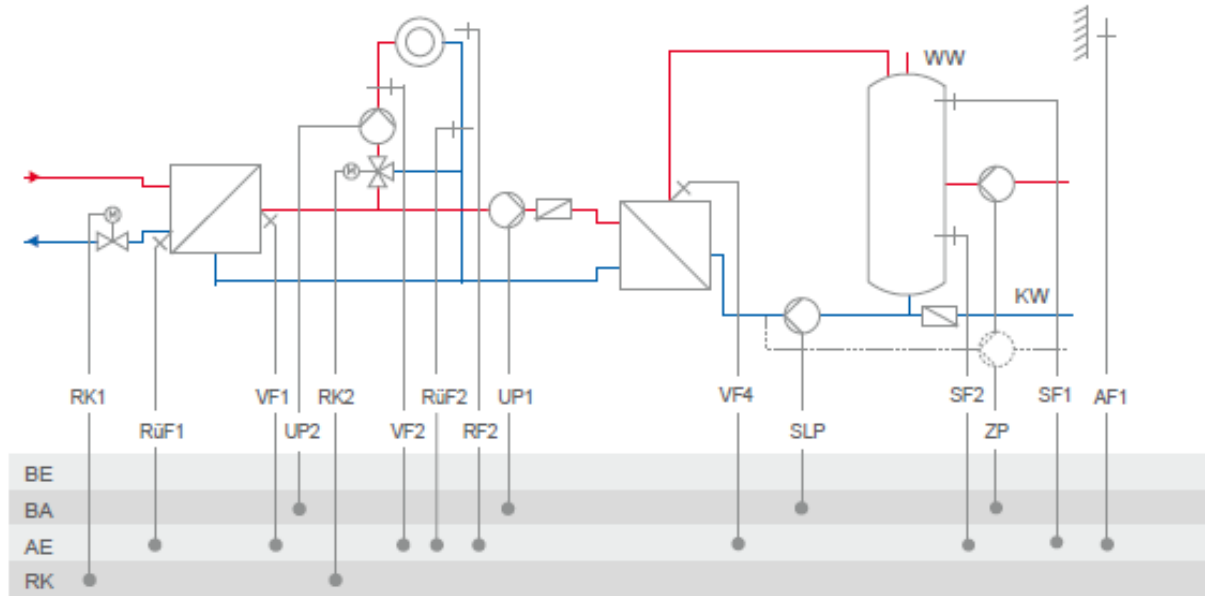


### Anlage 3.1

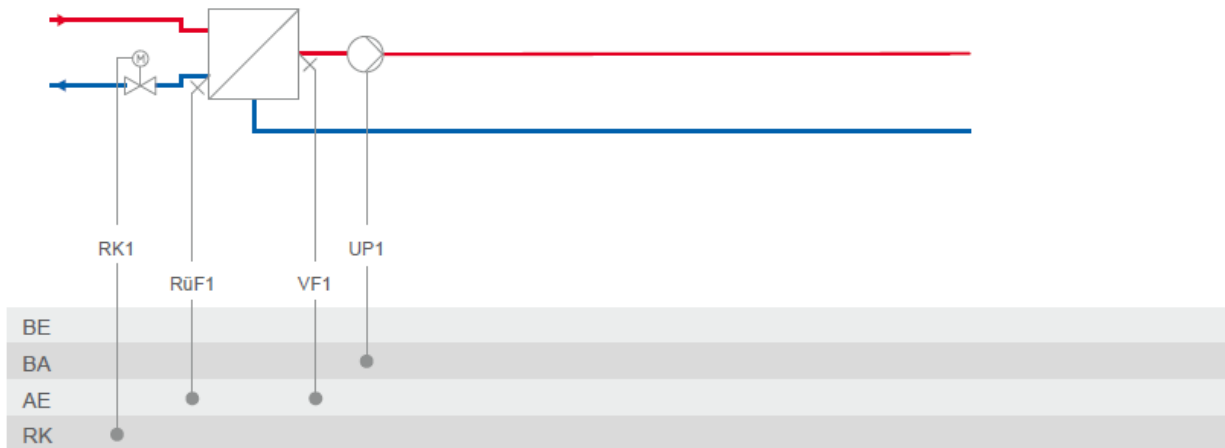




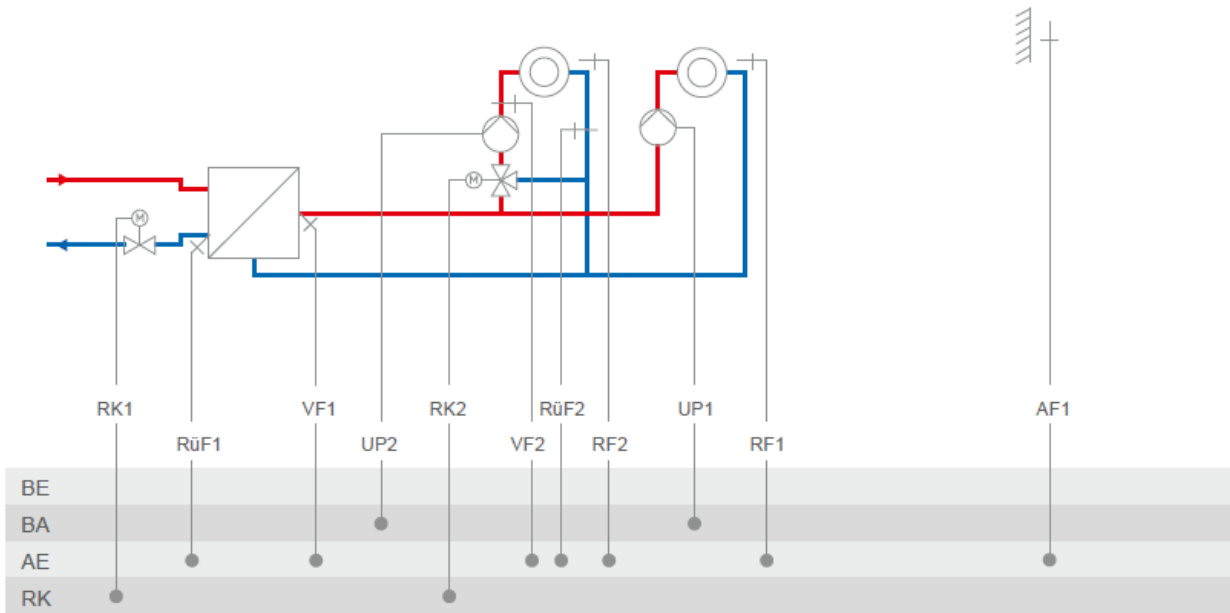
### Anlage 3.2



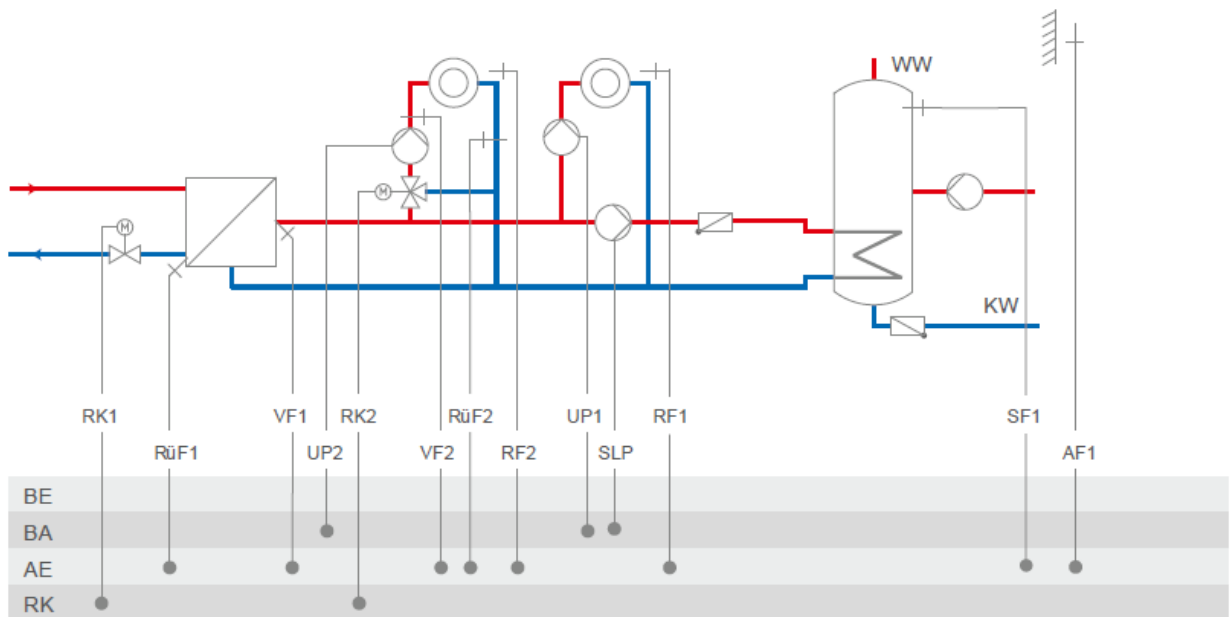
### Anlage 3.5



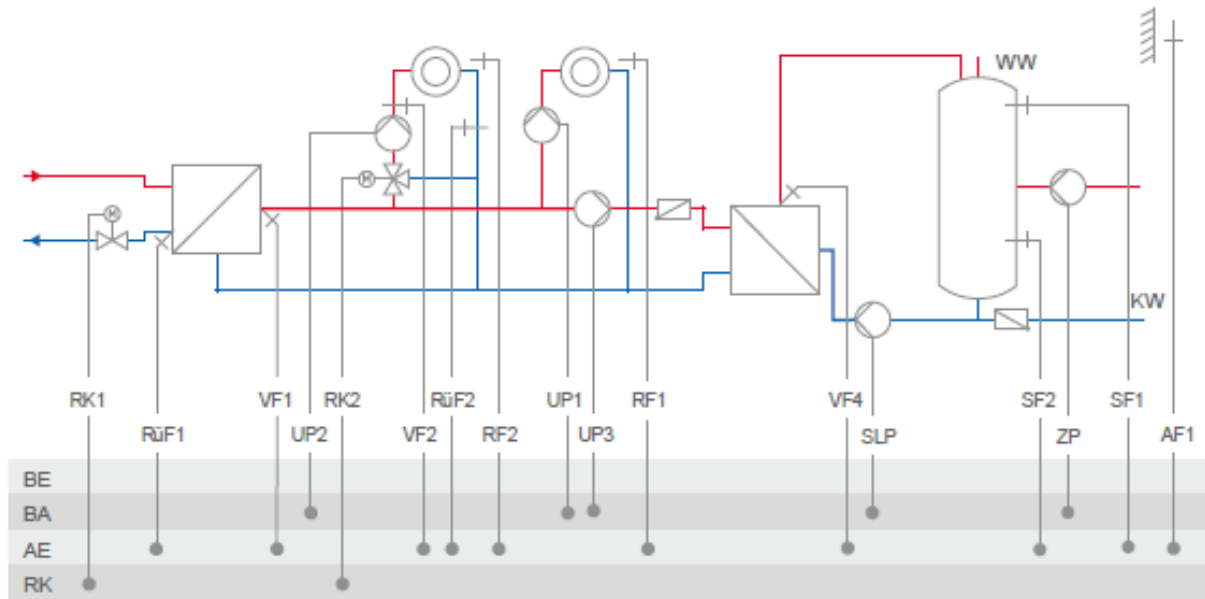
### Anlage 4.0



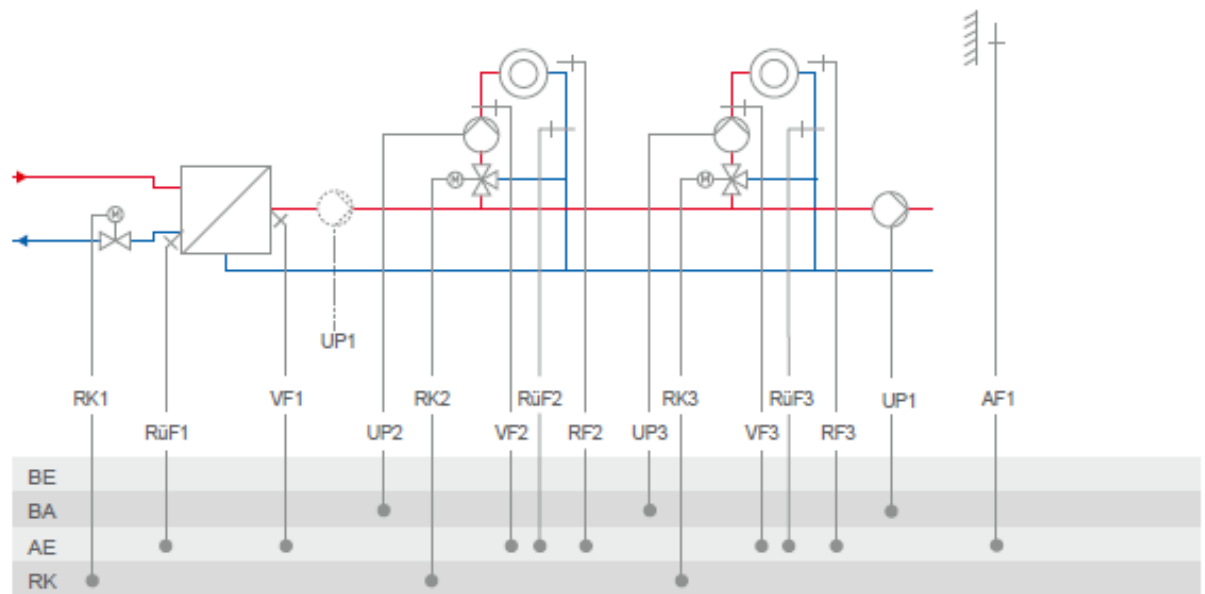
### Anlage 4.1



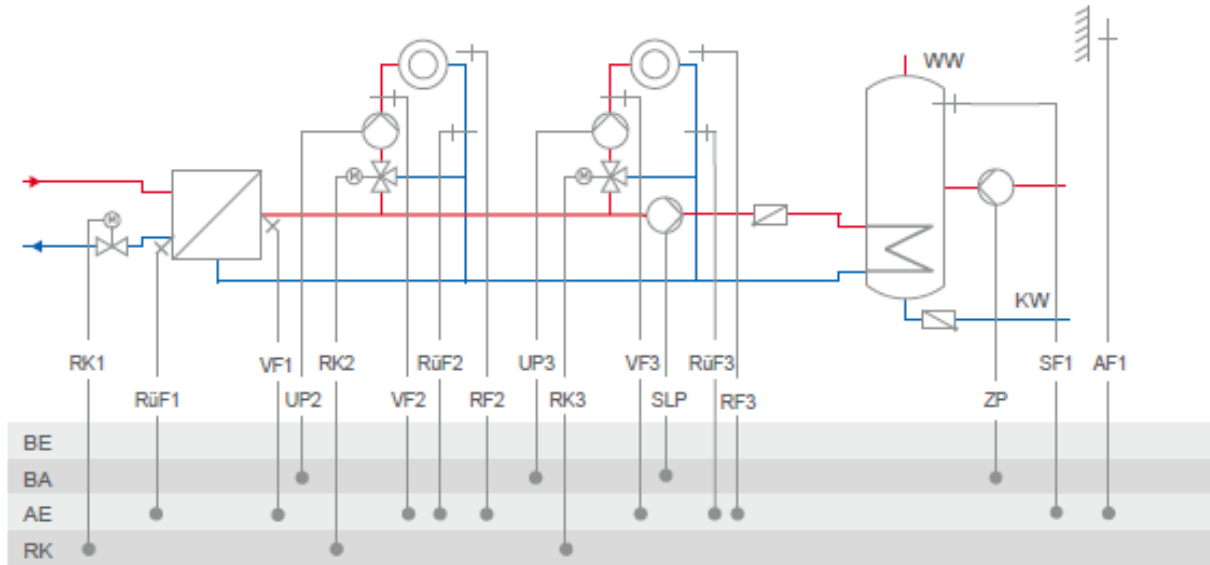
### Anlage 4.2



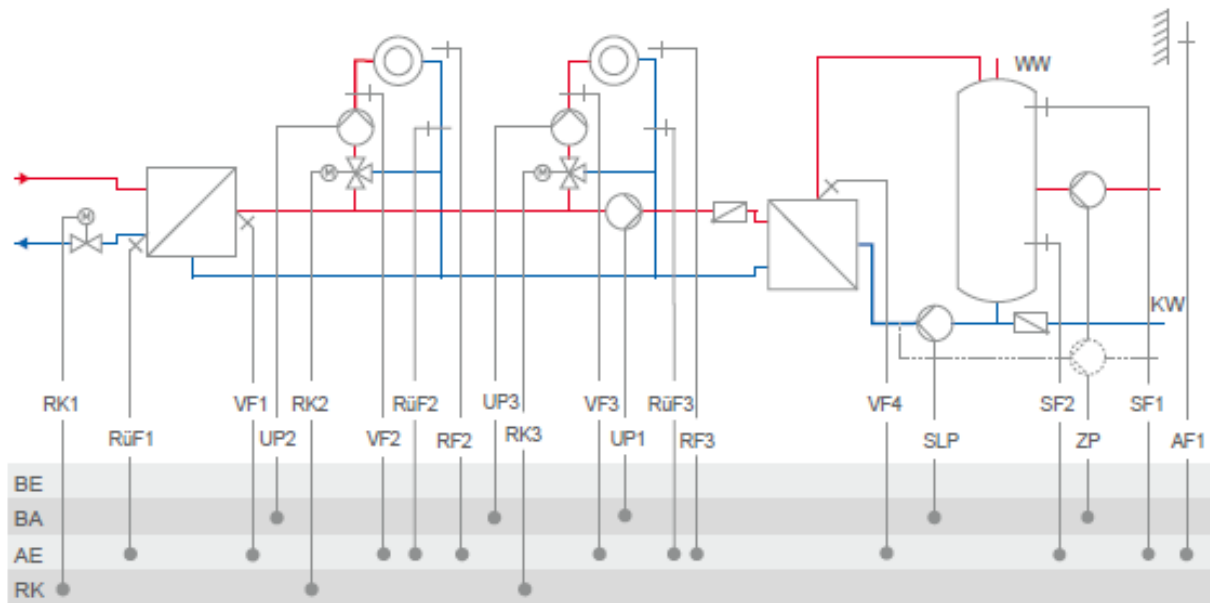
### Anlage 5.0



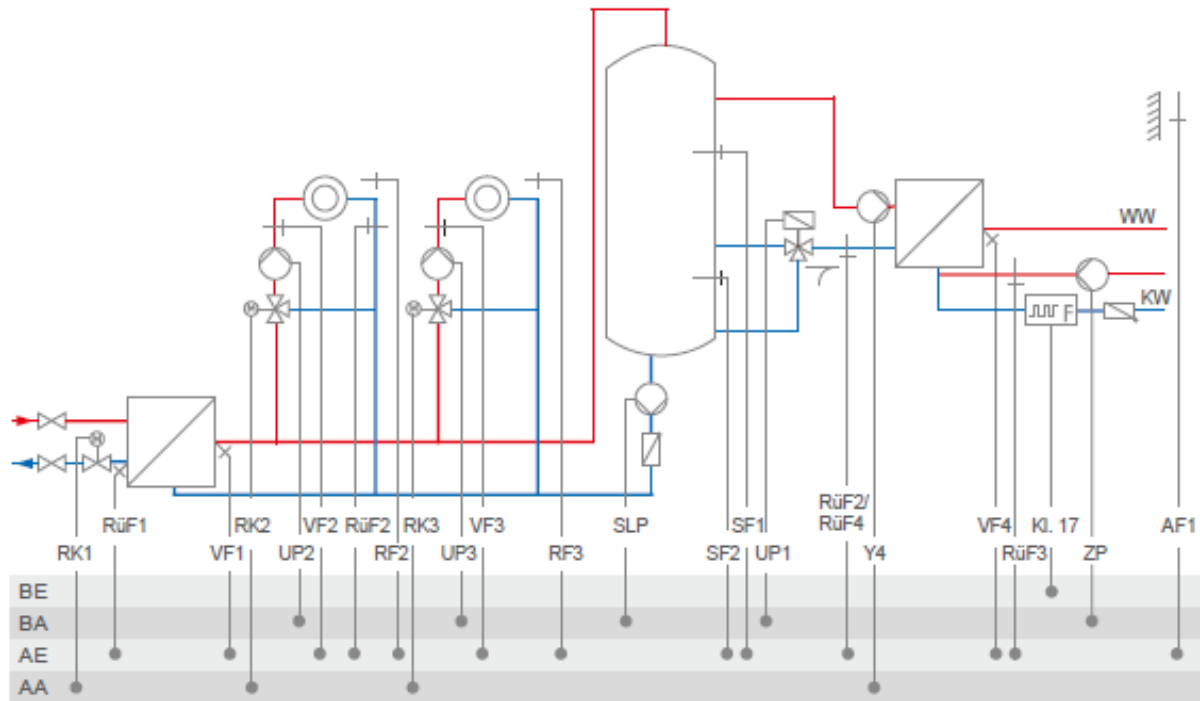
**Anlage 5.1**



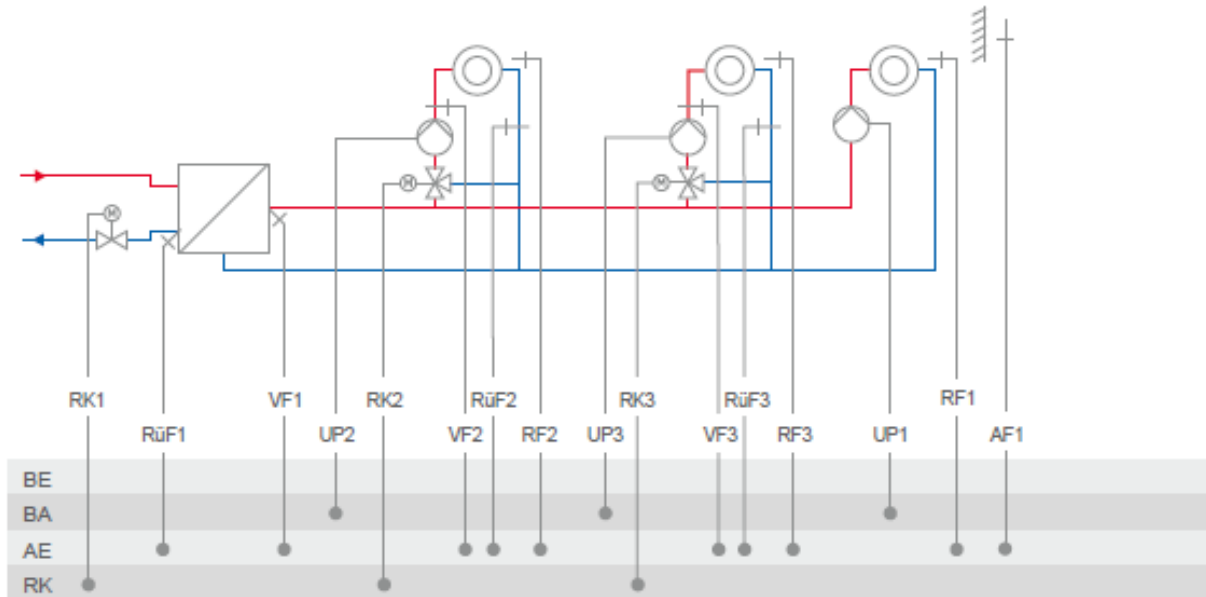
**Anlage 5.2**



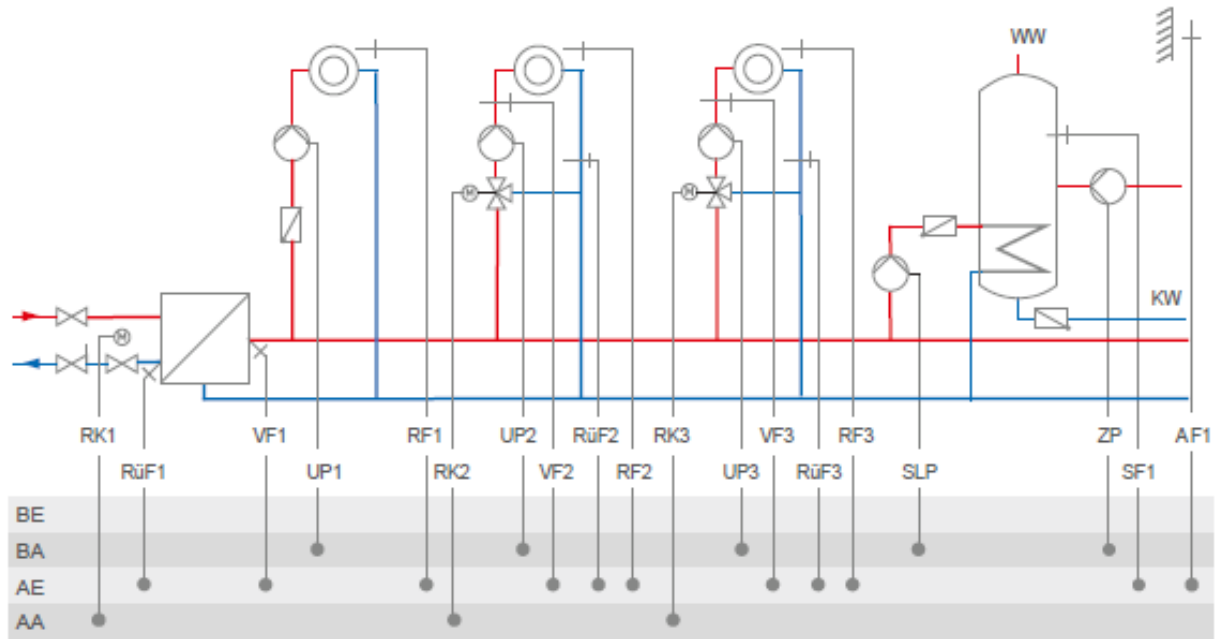
### Anlage 5.9



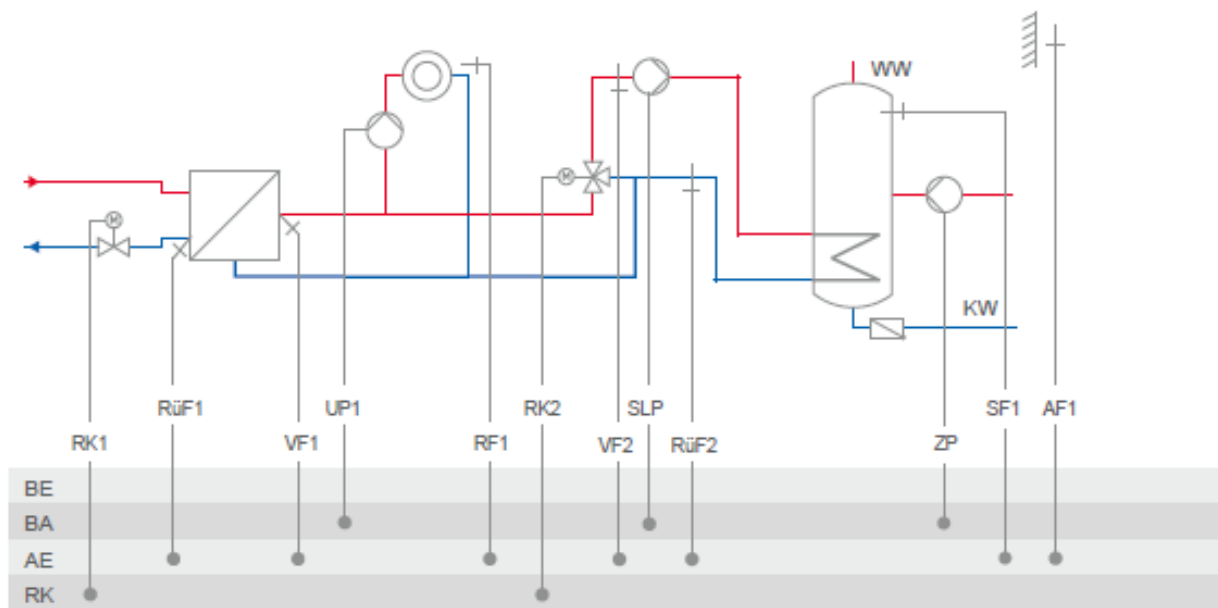
### Anlage 6.0



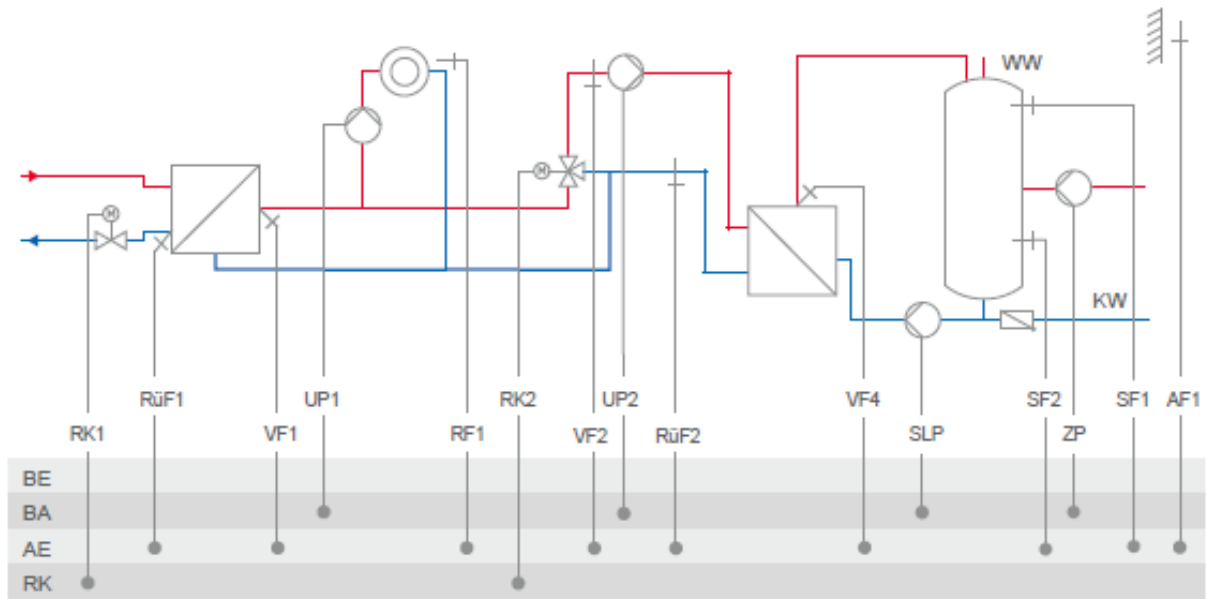
**Anlage 6.1**



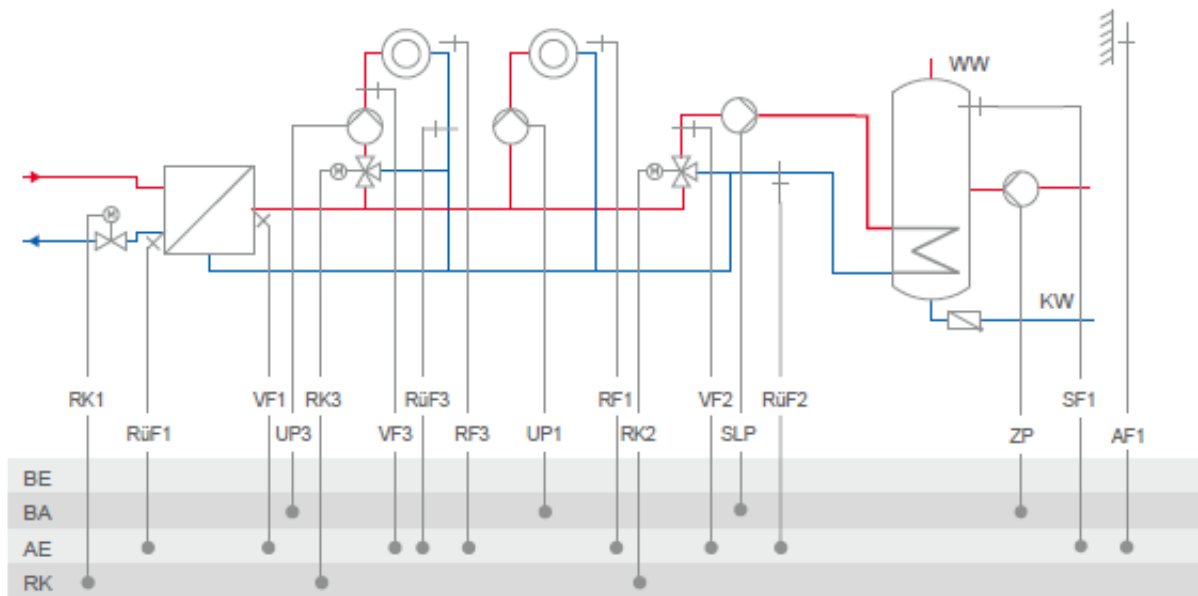
**Anlage 8.1**



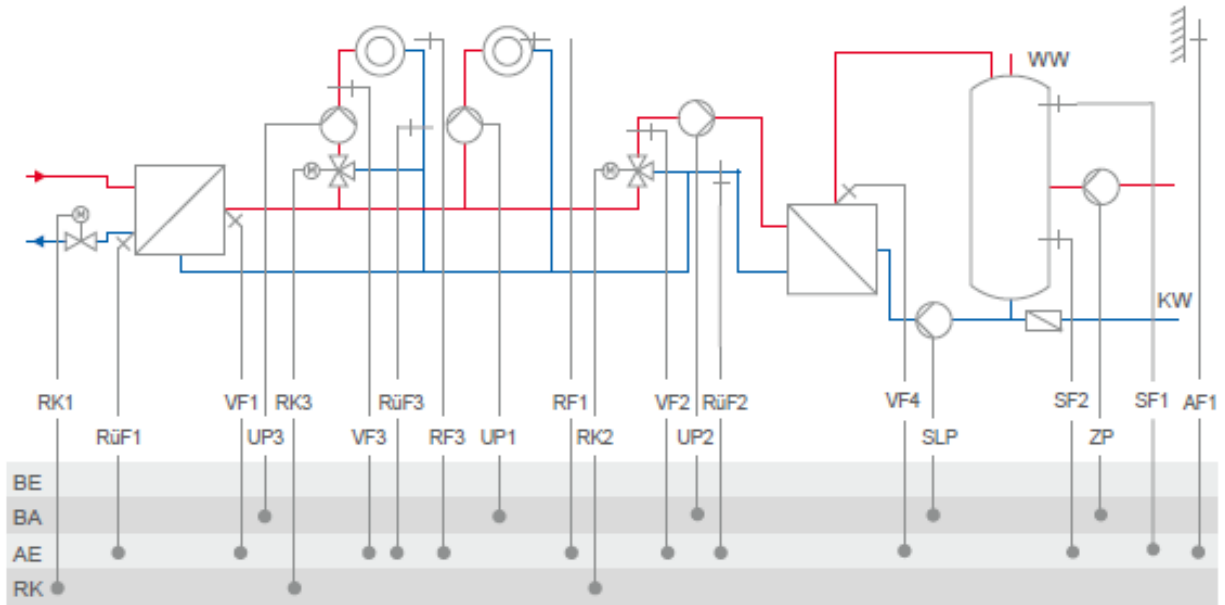
**Anlage 8.2**



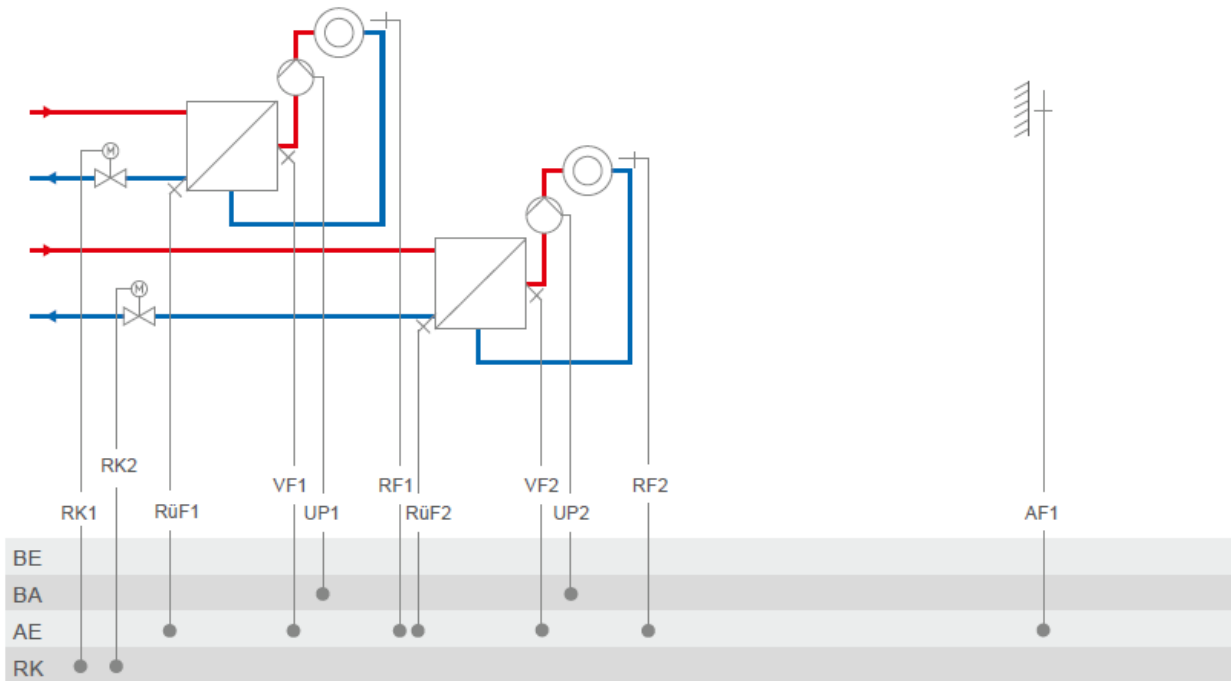
**Anlage 9.5**



**Anlage 9.6**

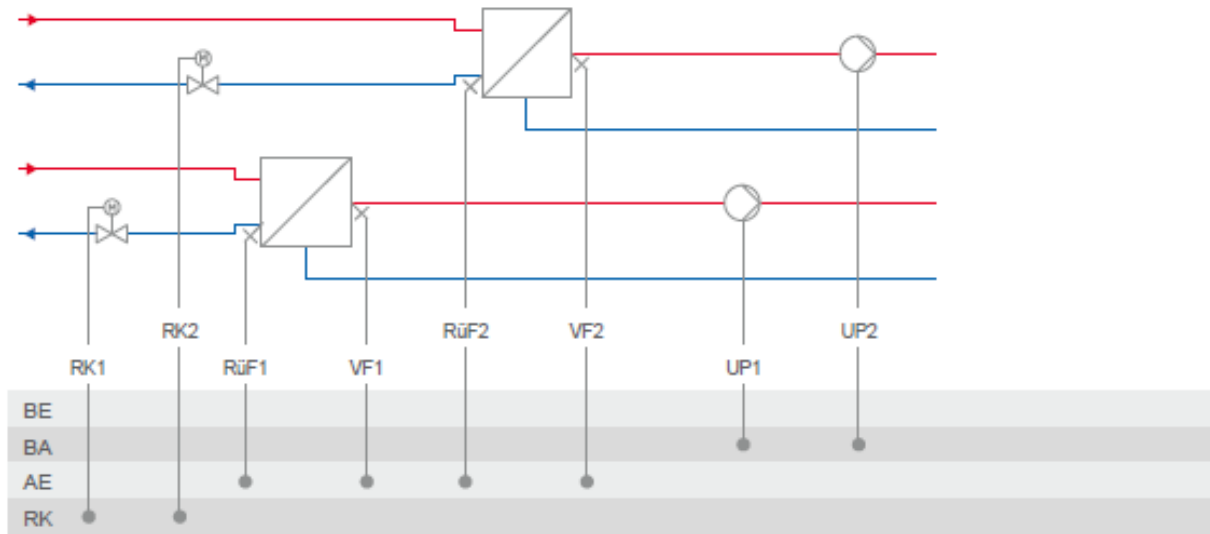


**Anlage 10.0**

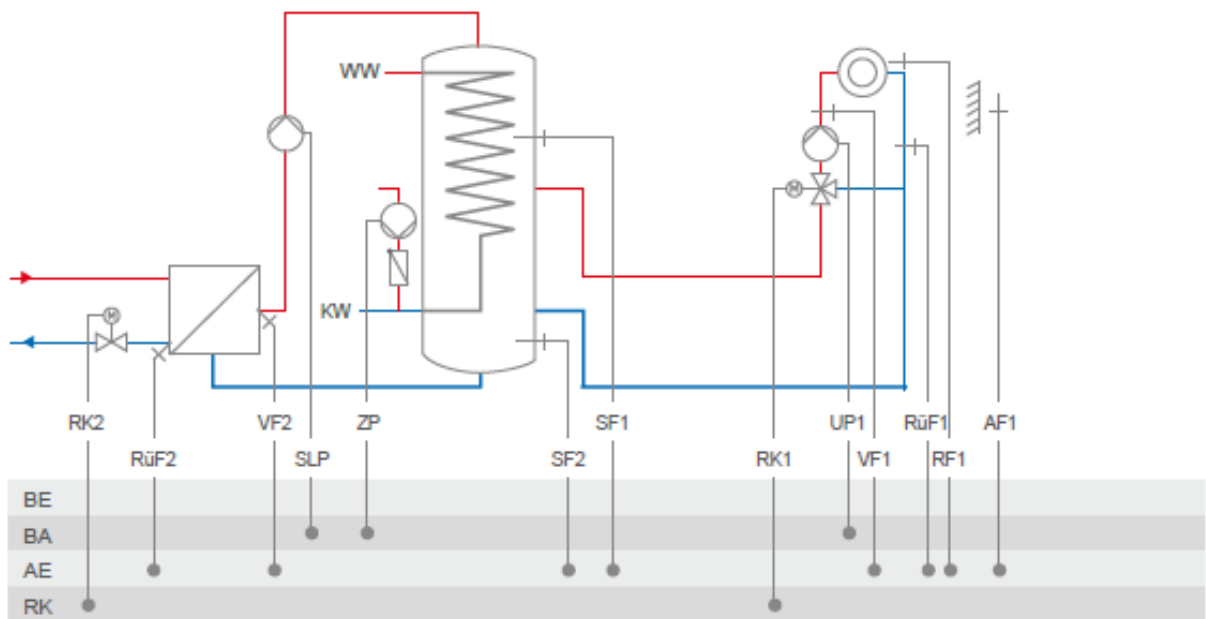




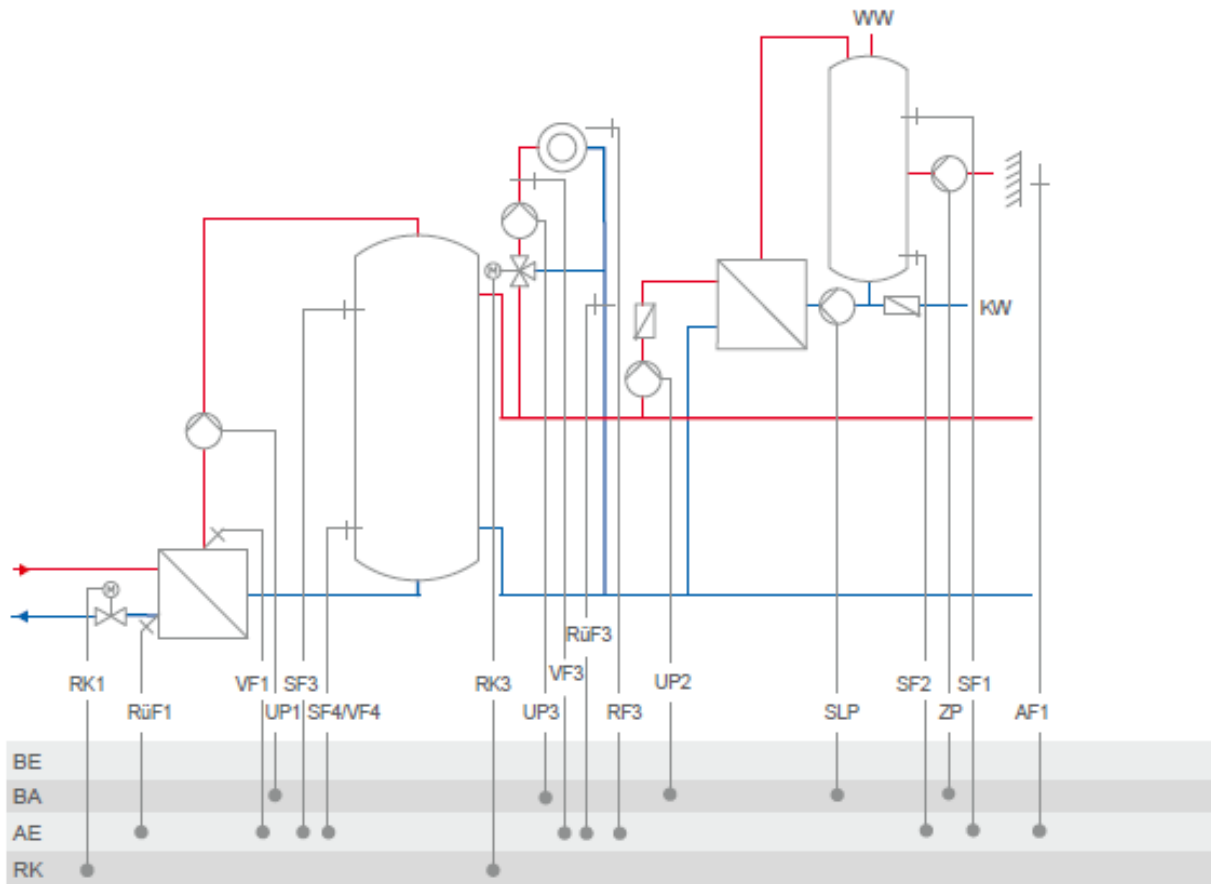
### Anlage 10.5



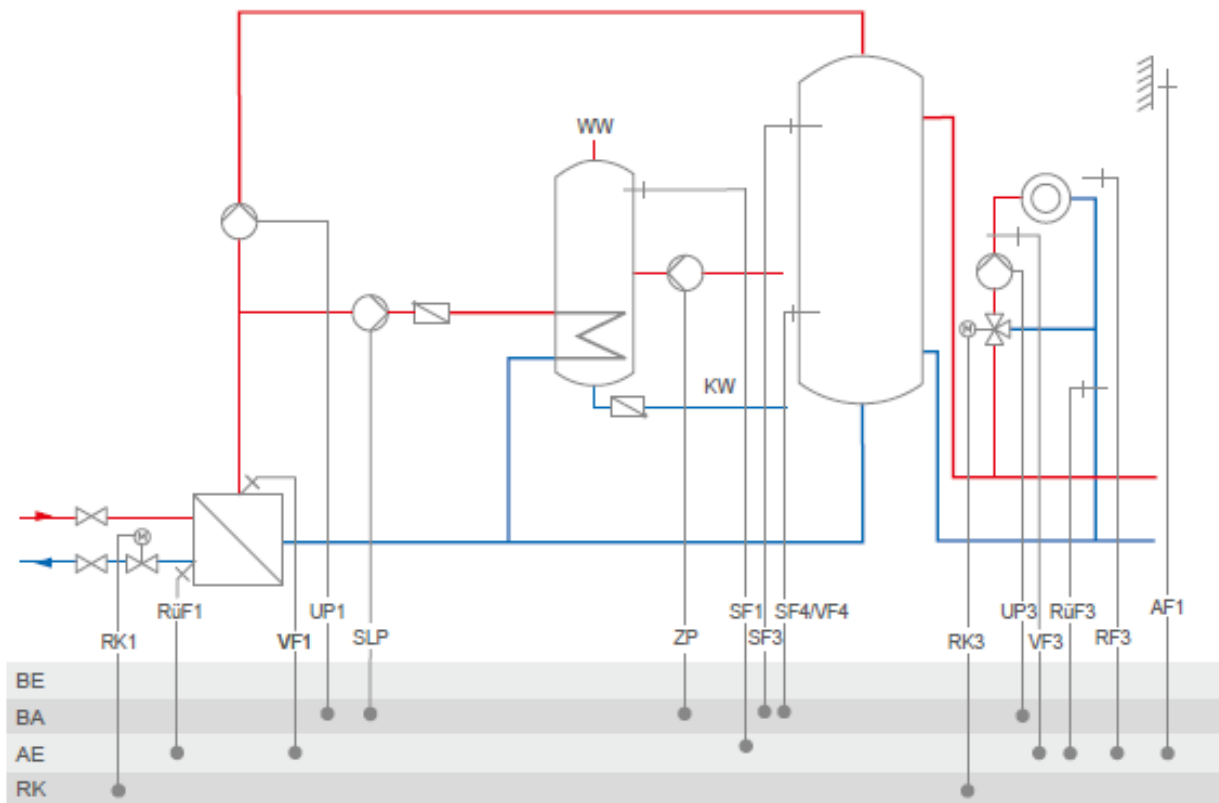
### Anlage 11.1-3



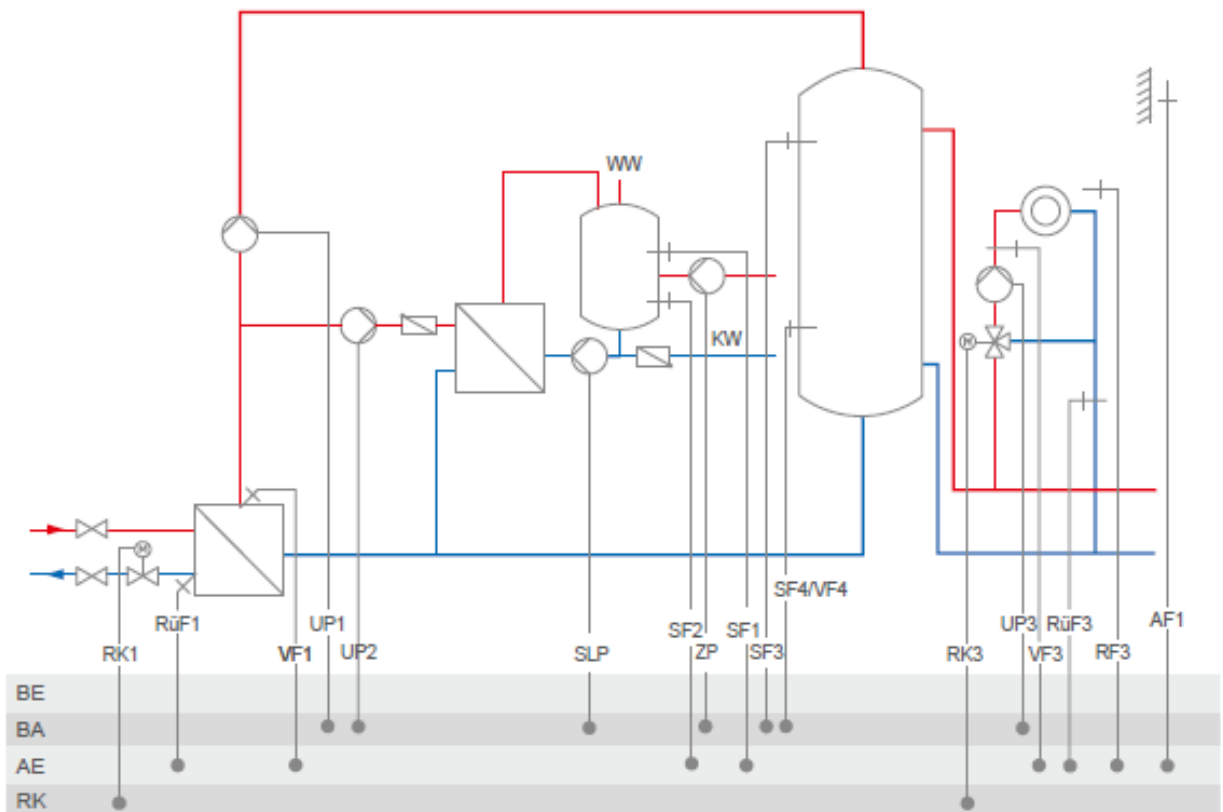
**Anlage 15.0**



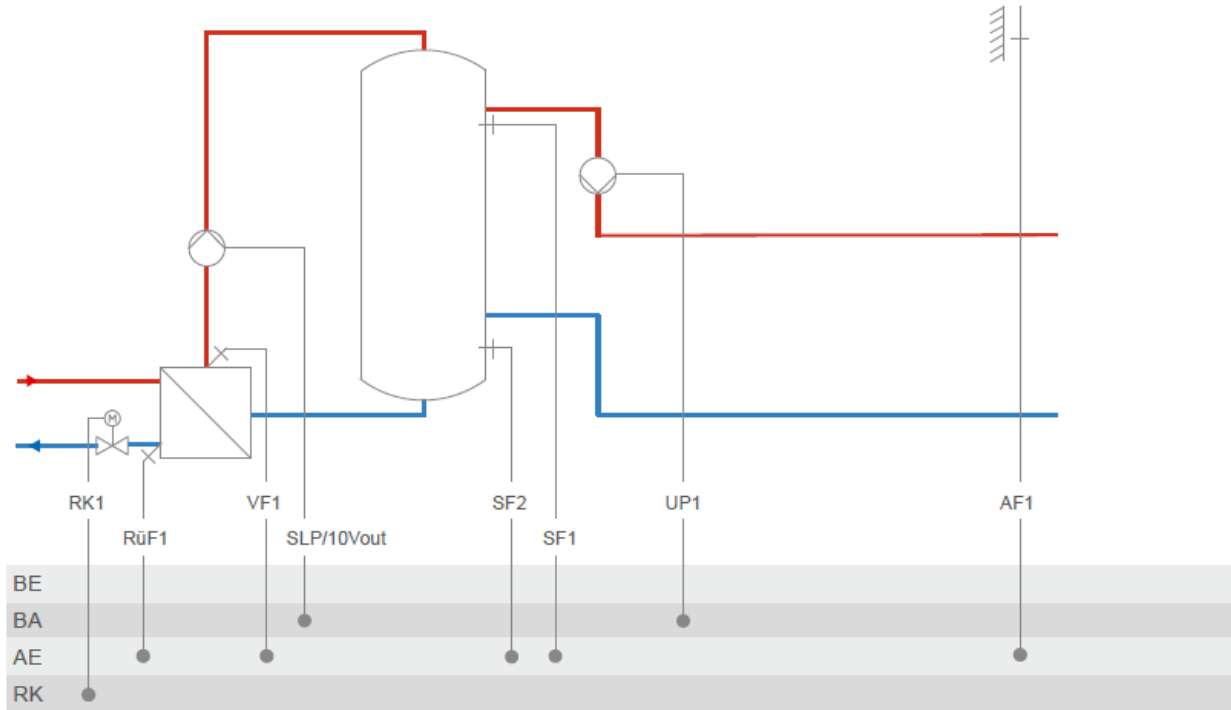
**Anlage 15.4**



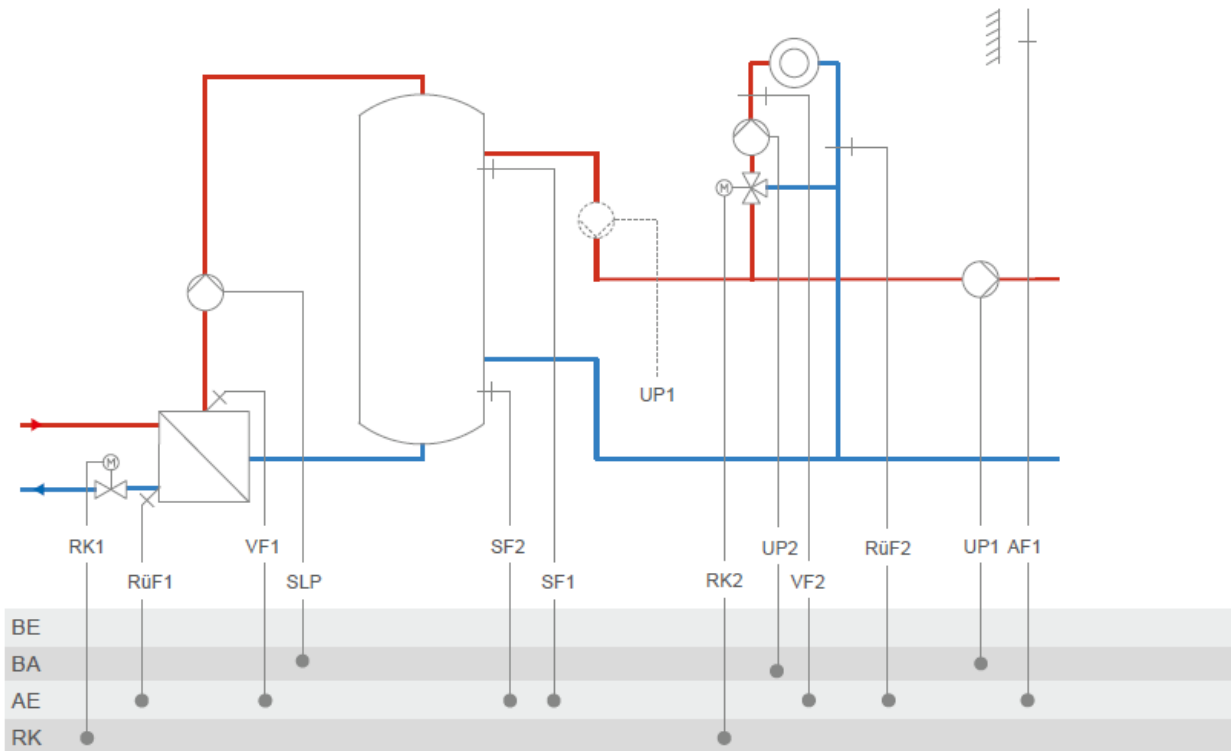
**Anlage 15.5**



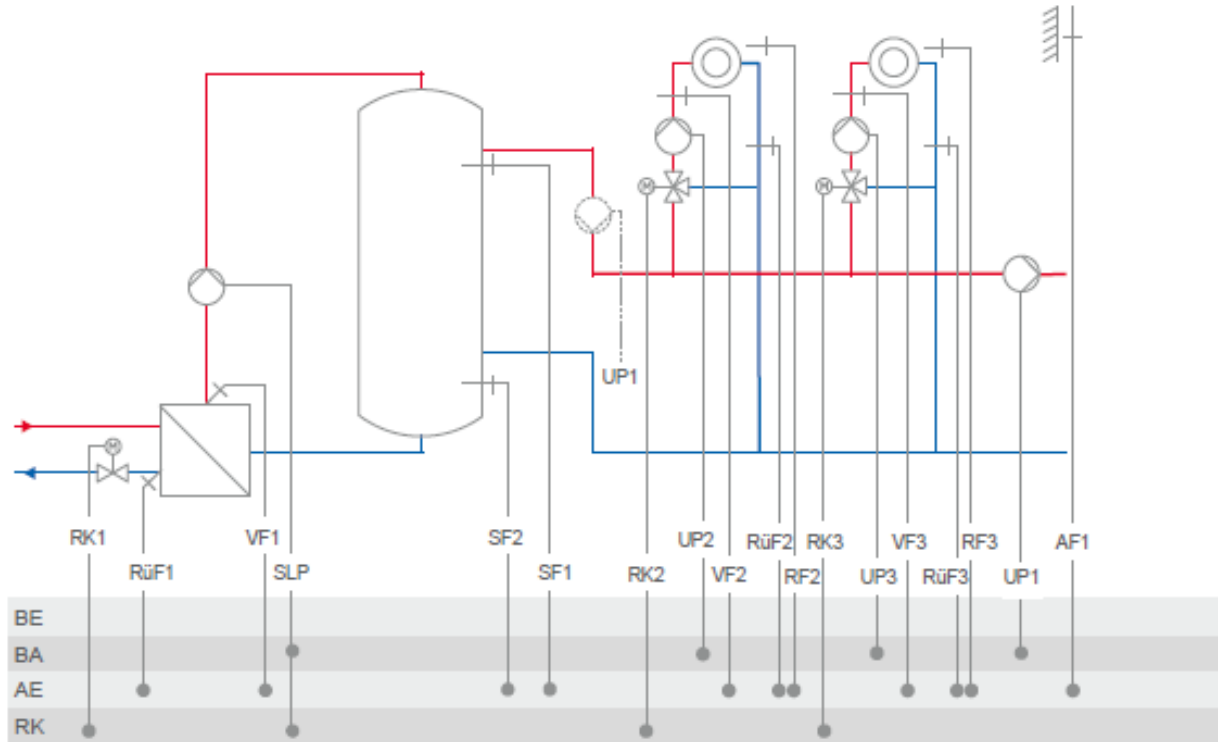
### Anlage 16.0



### Anlage 16.1



**Anlage 16.8**



**Anlage 17.8**

